

Botola d'ispezione per esterno "a tenuta di pioggia battente"

Botola d'ispezione per esterno – Sistema MPWD



Descrizione prodotto

La botola d'ispezione è composta da profili in alluminio, con lastra cementizia e una serratura a cilindro con chiave. Non è prevista alcuna serratura a scatto proprio per evitare malfunzionamenti in esterno.

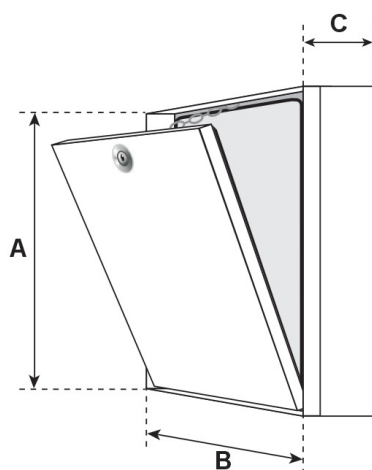
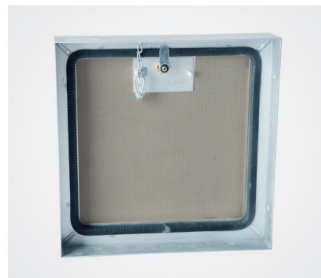
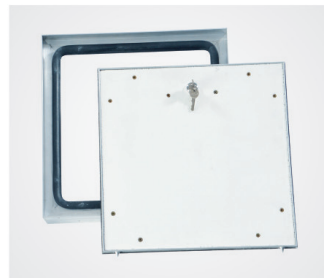
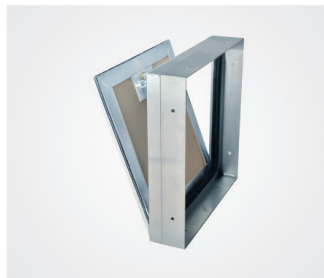
Lo spessore del telaio interno è di 15 mm mentre la lastra cementizia ha uno spessore di 12,5 mm incassata per permettere la rasatura a spessore.

Il telaio esterno ha uno spessore di 60 mm ed è studiato per l'applicazione su pareti in blocchi o mattoni, grazie alle zanche di ancoraggio o alla possibilità di fissaggio tramite tasselli.

A partire dalla misura 300x300 viene fornita con due o più catenelle di sicurezza con moschettone da riagganciare dopo ogni apertura per garantire la sicurezza. Tra il telaio e lo sportello viene lasciata una fuga di 3 mm dove è applicata una guarnizione a tenuta d'aria e polvere e un'altra guarnizione speciale a pressione per la protezione degli agenti atmosferici.

SOLIDLINE

MPWD
Aqua



A e B = misure interne telaio esterno
C = 78 mm

Foro Luce: misura sportello - 56 mm
Foro Muro: misura sportello + 5 mm

Le dimensioni standard sono disponibili in tempi brevi.

La botola d'ispezione è "a tenuta di pioggia battente" secondo la normativa EN 1027

- classe 2A secondo EN 12208 (con la serratura a cilindro)
- classe 5A secondo EN 12208 (senza considerare il tipo di chiave)

Test Report FEA220114_00_00TR (GiB GmbH Arnstorf)

Particolari vantaggi del nostro sistema

- Soluzione a basso costo
- Consegne in tempi ridotti
- Installazione rapida e senza problemi
- Solidi profili in alluminio
- Soluzione tecnicamente affermata
- Rapida installazione su facciate

Dimensioni speciali

Produzione su misura secondo necessità.

Serrature

La botola d'ispezione può essere fornita con le seguenti tipologie di serratura:

- Z** Serratura a cilindro con borchia (standard)
- PZ** Serratura a cilindro europeo

